



Tipo per montaggio a pannello

CARATTERISTICHE

1. Non è necessaria alimentazione esterna (batteria al litio incorporata).
 - Batteria con 10 anni di vita.
 - Batteria sostituibile.
2. Display retroilluminato a 2 colori.
 - Luce verde e rossa intercambiabile.
 - Ampio display luminoso, di facile lettura.
3. Display a 7 cifre.
 - Altezza cifre 8.7mm.
4. Diversi modi di ingresso
 - Ingresso non in tensione, ingresso in tensione DC, ingresso multitemperatura.
5. Grado di protezione IP66 (superficie pannello).
6. Disponibile pannellino frontale di colore nero.

SPECIFICHE

● Tipo per montaggio a pannello

Caratteristiche	Tipo standard		Tipo retroilluminato	Tipo standard
	Ingresso non in tensione	Ingresso in tensione		Ingresso multitemperatura
Nr. cifre	7			
Alimentazione	Batteria incorporata			
Range di conteggio	0-999999.9h/0-3999d23.9h (selezionabile) 0-999h59m59s/0-9999h59.9h (selezionabile)			
Display	LCD 7 segmenti	LCD 7 segmenti	LCD 7 segmenti con retroilluminazione rossa e verde selezionabile	LCD 7 segmenti
Alimentazione retroilluminazione	-		DC 24 V (±10%)	-
Grado di protezione	IP66			
Vita batteria	10 anni a 25°C (batteria al litio)			

● Tipo per montaggio su c.s.

Caratteristiche	Tipo	Tipo per montaggio su c.s.
Tipo di ingresso		Ingresso senza tensione
Nr. cifre		7
Tensione d'esercizio nominale		3 V DC
Tensione d'esercizio ammessa		Da 2.7 a 3.3 V DC
Assorbimento di corrente		Max. 20µA (ingresso di reset: max. 200µA)
Range di conteggio		0z999999.9h 0z9999h59.9m

● Caratteristiche

Caratteristiche	Tipo	Tipo per montaggio a pannello	Tipo per montaggio su c.s.
Tempo		±100 ppm (25°C)	
Resistenza alle vibrazioni	Funzionali	Da 10 a 55Hz: 1 ciclo/min. singola ampiezza di 0.15mm (10 min. sui 3 assi)	
	Distruttivo	Da 10 a 55Hz: 1 ciclo/min. singola ampiezza di 0.375mm (1 h sui 3 assi)	
Resistenza agli urti	Funzionali	Min. 98m/s ² (10G) (4 volte sui 3 assi)	
	Distruttivo	294m/s ² (30G) (5 volte sui 3 assi)	
Temperatura ambiente		Da -10 a 55°C (senza condensa né congelamento alle basse temperature)	
Temperatura di stoccaggio		Da -25 a 65°C (senza condensa né congelamento alle basse temperature)	
Umidità ambiente		Da 35 a 85% RH	

MODELLI DISPONIBILI

● Tipo standard

Cifre	Montaggio	Range di conteggio	Pulsante di reset sul frontale	Modo ingresso	Codice
7	Tipo per montaggio a pannello	0-999999.9h/0-3999d23.9h (selezionabile)	Disponibile	Ingresso senza tensione	LH2H-F-DHK
		0-999h59m59s/0-9999h59.9h (selezionabile)			LH2H-F-HMK
		0-999999.9h/0-3999d23.9h (selezionabile)			LH2H-F-DHK-DL
		0-999h59m59s/0-9999h59.9h (selezionabile)		LH2H-F-HMK-DL	
		0-999999.9h/0-3999d23.9h (selezionabile)		LH2H-F-DHK-FV	
		0-999h59m59s/0-9999h59.9h (selezionabile)		LH2H-F-HMK-FV	
	Tipo per montaggio su C.s.	0-999999.9h	Non disponibile	Ingresso tensione libera (da 24 a 240 V AC/DC)	LH2H-C-H-N
	0-9999h59.9m		Ingresso senza tensione	LH2H-C-HM-N	

● Tipo retroilluminato

Cifra	Montaggio	Range di conteggio	Pulsante di reset sul frontale	Modo ingresso	Codice
7	Tipo per montaggio a pannello	0-999999.9h/0-3999d23.9h 0-999h59m59s/0-9999h59.9h	Disponibile	Ingresso tensione (da 4.5 a 30 V DC)	LH2H-F-DHK-DL-B LH2H-F-HMK-DL-B

● Accessori

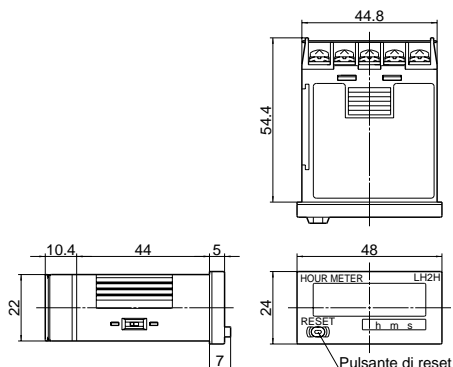
Pannellino frontale nero per tutti i tipi	Codice: ATH 3801
---	------------------

MODELLI

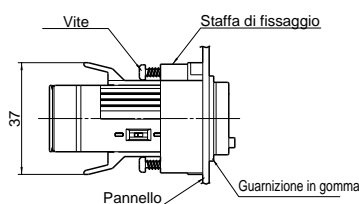
	Tipo standard			Tipo retroilluminato, ingresso in tensione (da 4.5 a 30 VDC)
	Modo ingresso senza tensione	Ingresso in tensione (da 4.5 a 30 VDC)	Ingresso multintensione (da 24 a 240 VAC/DC)	
Tipo per montaggio a pannello	Disponibile	Disponibile	Disponibile	Disponibile
Tipo per montaggio su c.s.	Disponibile	-	-	-

DIMENSIONI

Tipo per montaggio a pannello



Installazione



Tipo per montaggio su c.s.

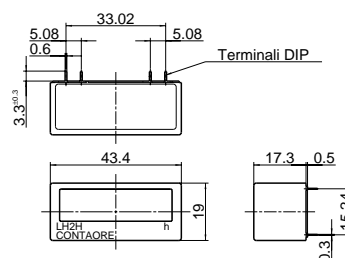


TABELLA DI CONVERSIONE DAI VECCHI MODELLI LH24 AI NUOVI LH2H

● Contaimpulsori LH24 ⇔ Contaimpulsori LH2H

Montaggio	Ingresso	Vecchio	Nuovo
Tipo per montaggio a pannello	Modo ingresso senza tensione	LH24	LH2H
		LH24-F-DH	LH2H-F-DHK
		LH24-F-H	LH2H-F-HMK
Tipo per montaggio su C.s.	Modo ingresso senza tensione	LH24-F-HM	LH2H-F-HMK
		LH24-C-H	LH2H-C-H-N
		LH24-C-HM	LH2H-C-HM-N
Tipo per montaggio a pannello	Modo ingresso senza tensione	LH24-F-DH-N	LH2H-F-DHK
		LH24-F-H-N	LH2H-F-HMK
		LH24-F-HM-N	LH2H-F-HMK
	Ingresso multintensione (da 100 a 120 V AC/DC)	LH24-F-DH-AL	LH2H-F-DHK-FV
		LH24-F-H-AL	LH2H-F-HMK-FV
		LH24-F-HM-AL	LH2H-F-HMK-FV
	Ingresso multintensione (da 200 a 240 V AC/DC)	LH24-F-DH-AH	LH2H-F-DHK-FV
		LH24-F-H-AH	LH2H-F-HMK-FV
		LH24-F-HM-AH	LH2H-F-HMK-FV
	Ingresso in tensione (da 4.5 a 30 V DC)	LH24-F-DH-DL	LH2H-F-DHK-DL
		LH24-F-H-DL	LH2H-F-HMK-DL
		LH24-F-HM-DL	LH2H-F-HMK-DL
	Ingresso multintensione (da 100 a 120 V AC/DC)	LH24-F-DH-AL-N	LH2H-F-DHK-FV
		LH24-F-H-AL-N	LH2H-F-HMK-FV
		LH24-F-HM-AL-N	LH2H-F-HMK-FV
Ingresso multintensione (da 200 a 240 V AC/DC)	LH24-F-DH-AH-N	LH2H-F-DHK-FV	
	LH24-F-H-AH-N	LH2H-F-HMK-FV	
	LH24-F-HM-AH-N	LH2H-F-HMK-FV	
Ingresso in tensione (da 4.5 a 30 V DC)	LH24-F-DH-DL-N	LH2H-F-DHK-DL	
	LH24-F-H-DL-N	LH2H-F-HMK-DL	
	LH24-F-HM-DL-N	LH2H-F-HMK-DL	